



# DS-673SS

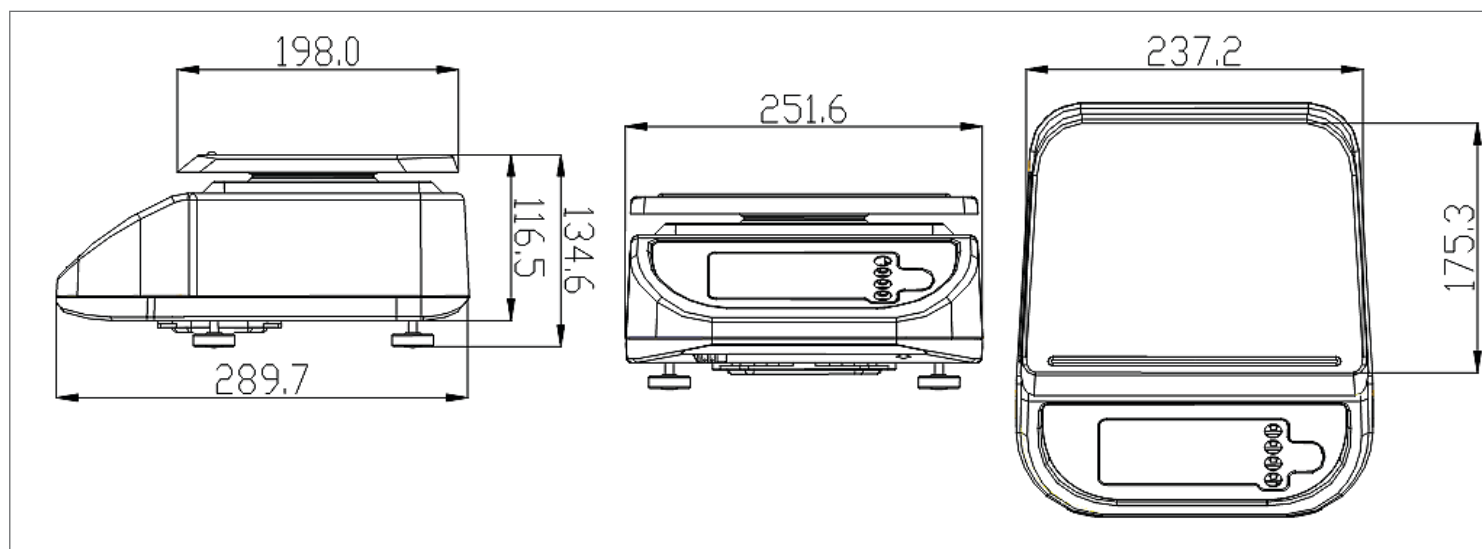
Balance de pesage

Technologie speciale resistente a l'eau  
Reponse rapide a la modification du  
poids pour l'industrie alimentaire



*Searching for  
a New Balance*

## Dimensions



## Specifications

Model	DS-673SS			
Capacité	3 kg	3 kg/6 kg	6 kg/15 kg	15 kg/30 kg
	1 g	1 g/2 g	2 g/5 g	5 g/10 g
Affichage	Affichage LED haute luminosité			
	Affichage du poids: 6 chiffre			
	Point décimale: sélectionnable par SPEC			
Dimensions	Dimension du plateau: 245(L) x 198.5(P) mm			
	Dimension globale: 250(L) x 290(P) x 130(H) mm			
Source d'alimentation	AC 240/230/220V, 117/110V (Option de manufacturier)			
	Batterie rechargeable pour 60 heures DC 6V 5Ah (option, charge au complet) *			
	Condition de charge (AC 240/230/220V, 117/110V, 800mA, 12-14 heures)			
Température d'opération	-10°C ° ... +40°C (OIML)			
Humidité d'opération	15% ° ~ 85% RH			
Alimentation	Control intelligente de puissance, consommation d'énergie: 18 W (AC), 3 W (DC)			
Évaluation d'étanchéité	IP68			

\* Batterie rechargeable pour 60 heures (quand niveau de LED luminosité = 2)

\* Spécifications sont sujets à changements sans préavis.



**GAMMA SCALE**™  
**Weighing Instruments**  
**Sales & Service**

Tel: (905)455-8333  
 Fax: (905)455-0658  
 E-mail: [info@gammascale.com](mailto:info@gammascale.com)  
 Website: [www.gammascale.com](http://www.gammascale.com)