



GAMMA SCALE™
Weighing Instruments
Sales & Service

Tel: (905)455-8333
Fax: (905)455-0658
E-mail: info@gammascale.com
Website: www.gammascale.com

Veterinarian Scale

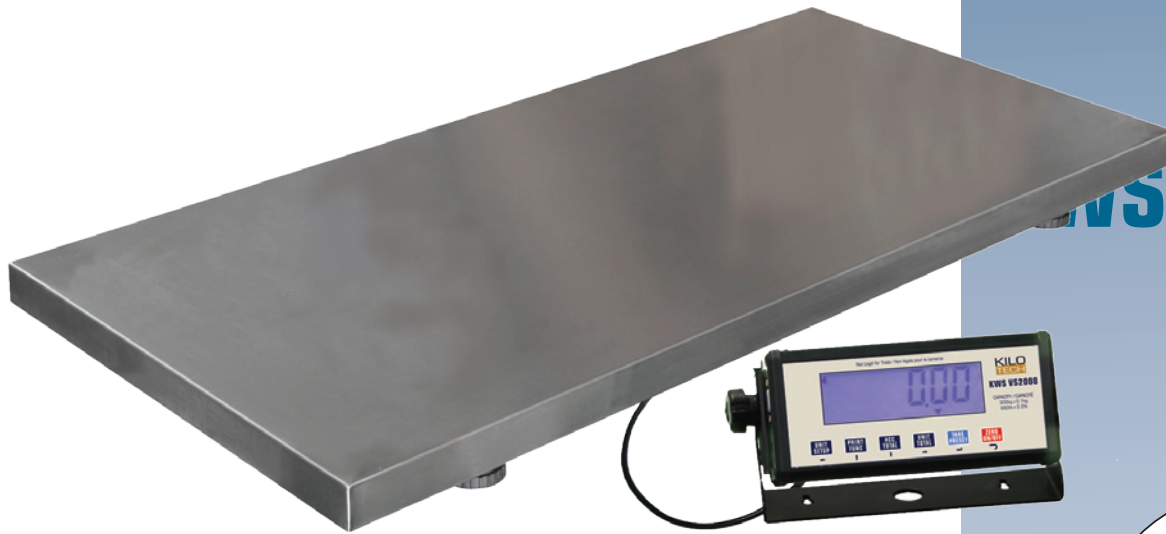
KWS-VS2000

KWS-VS2000

KWS-VS2000

KWS-VS2000

KWS-VS2000



Balance pour vétérinaires

Balanza para veterinarios

**KILO
TECH**

QUALITY MANAGEMENT SYSTEM

QMS-310

SYSTÈME DE GESTION DE LA QUALITÉ

Veterinarian Scale

This economical low profile scale has a stainless steel platform with a mild steel base. It is the ideal choice for veterinarians. An anti-slip mat is included. The scale is designed with an easy to read LCD display.

Features

- ✓ 2 preprogrammed weighing modes: kg / lb
- ✓ 3 user programmable modes: lb:oz, PCS, %
- ✓ Ridged, black anti-slip mat 0.135"/3.50mm thick
- ✓ Aluminum housing indicator with metal bracket
- ✓ BMI, tare, hold, print, auto zeroing tracking & digital calibration
- ✓ Motion detection window, auto-power off, time, backlight working mode
- ✓ Data comparison & High, OK, Low indicator (weighing and counting mode)
- ✓ Battery voltage display
- ✓ RS232 interface
- ✓ Printing-Programmable serial output content
- ✓ One year warranty

Balance pour vétérinaires

Cette balance économique à profil bas comporte une plateforme en acier inoxydable et une base en acier doux. C'est le choix tout indiqué pour les vétérinaires. Tapis antidérapant inclus. Cette balance est conçue avec un afficheur ACL de lecture facile.

Caractéristiques

- ✓ 2 modes de pesage préprogrammés : kg / lb.
- ✓ 3 modes programmables : lb:oz, unités, %
- ✓ Tapis antidérapant côtelé noir, 0,135"/3,50 mm d'épaisseur
- ✓ Afficheur à boîtier d'aluminium sur support métallique
- ✓ IMC, tare, maintien, impression, mise à zéro automatique et étalonnage numérique
- ✓ Capteur de mouvement, arrêt auto, délai et activation du rétroéclairage
- ✓ Comparaison de données et témoin Haut / OK / Bas (modes pesée et comptage)
- ✓ Affichage de l'état de la pile
- ✓ Interface RS232
- ✓ Impression et sortie série programmable
- ✓ Un an de garantie

Balanza para veterinarios

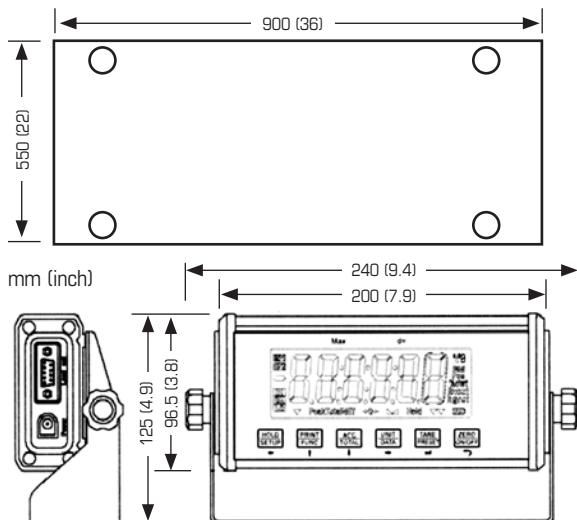
Esta balanza económica y discreta viene con una plataforma de acero inoxidable y una base de acero dulce. Es ideal para los veterinarios. Estera antideslizante incluida. Cuenta con una pantalla de cristal líquido fácil de leer.

Características

- ✓ 2 modos de pesaje preprogramados: kg / lb
- ✓ 3 modos programables por el usuario: lb:oz, piezas, %
- ✓ Estera negra antideslizante rugosa de 0.135"/3.50 mm de espesor
- ✓ Indicador del bastidor de aluminio con soporte metálico
- ✓ Índice de masa corporal, tara, en espera, impresión, puesta a cero automática y calibración digital
- ✓ Ventana de detección de movimiento, apagado automático, modo de funcionamiento con luz de fondo
- ✓ Comparación de datos e indicador de peso superior, conforme e inferior (modo de pesaje y recuento)
- ✓ Indicación del voltaje de la batería
- ✓ Interfaz RS232
- ✓ Impresión del contenido de salida programable
- ✓ Un año de garantía

Specifications / Spécifications / Especificaciones

Model / Modèle / Modelo	KWS-VS2000
Item / Article / Artículo	851316
Capacity & Graduation / Capacité & Graduation / Capacidad y Graduación	300 kg x 0.1 kg / 660 lb. x 0.2 lb
Weighing Modes / Modes de Pesage / Modos de Peso	kg/lb
Stainless Steel Platform / Plate-forme / Bandeja	36 x 22 (900 x 550 mm)
Base	Mild Steel / Acier Doux / Acero Suave
Display / Affichage / Pantalla	6-digit, 7-segment, 1" (25mm) LCDs with 16 annunciators and blue backlight / ACL 6 chiffres à 7 segments, de 25 mm (1") avec 16 témoins et rétroéclairage bleu / Pantalla de cristal líquido de 1 pulg. (25 mm), 6 dígitos, 7 segmentos, con 16 indicadores y luz de fondo azul
RS-232	✓
Power Supply / Alimentation / Alimentación	Adapter (included) or 4 x AA batteries (not included) / Adaptateur (inclus) ou piles 4 x AA (non comprises) / Adaptador (incluido) o pilas 4 x AA (no incluidas)
Operating Temperature / Température de service / Temperatura operativa	5°C to 41°C / 32°F to 104°F
Humidity Level / Humidité / Nivel de humedad	90% RH non-condensing / sans condensation / sin condensación
Printing (Transmit serial data) / Impression (transmission de données série) / Impresión (datos de serie de transmisión)	Via RS232 to PC / Via RS232 vers PC / Conexión con RS232 a un PC



KILOTECH

Accrédité par Mesures Canada



GAMMA SCALE™
Weighing Instruments
Sales & Service

Tel: (905)455-8333
Fax: (905)455-0658
E-mail: info@gammascale.com
Website: www.gammascale.com